

# ICM

## Inline-Partikelsensor



- **Günstig und kompakt**
- **Wasserdicht und staubgeschützt**
- **Echtzeit-Systemanalyse**
- **Einfache Einbindung in Steuersysteme**
- **Einfacher Einbau und Betrieb**
- **auch in ATEX-Version lieferbar**



## Anwendungen

Wo immer Fluid-Controlling ein Thema ist, ist MP Filtri Ltd. in der Lage, eine Lösung für die verschiedensten Anforderungen einzelner Branchen bieten zu können.

Kontinuierliche Verbesserung unserer Produkt- und Beratungsqualität ist ein Garant dafür, dass all unsere Kunden die bestmögliche Lösung für ihre spezielle Anwendung erhalten.

- Dieselmotoren
- Prüfstände
- Schmiersysteme
- Untertagegeräte / Schwermaschinenbau
- Erneuerbare Energien
- Motorsport
- Hafenequipment
- Offshore
- Luftfahrt
- diverse neue Anwendungsgebiete



# ICM

## Inline-Partikelsensor

Die Sensoren der Baureihe ICM messen Feststoffverschmutzung, Wassergehalt und Temperatur in verschiedensten Hydraulikmedien. Sie sind zur Festmontage in Geräten und Systemen vorgesehen, bei denen eine kontinuierliche Überwachung sinnvoll ist und/oder deren Messpunkt schwer zugänglich ist.

- Feststoffpartikel-Zählung und -Anzeige in 8 Kanälen
- Messung und Anzeige gemäß ISO 4406:1999, NAS 1638, AS 4059E und ISO 11218
- mit Temperatur- und Wassersensor lieferbar
- interner Speicher für bis zu 4000 Testergebnisse
- manuell, automatisch oder über Fernanzeige-Modul steuerbar
- Multicolor-LED und Relais zur Alarmsignalverarbeitung
- robustes Aluminiumdruckguss-Gehäuse
- incl. LPA-View Software
- mit Anzeige der letzten zehn Tests

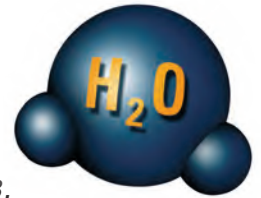


### Technische Daten

<b>Technologie</b>	automatischer, optischer Partikelzähler mit LED-Lichtquelle nach dem Abschattungsprinzip arbeitend
<b>Größenkanäle</b>	>4, 6, 14, 21, 25, 38, 50, 70 µm(c) gemäß ISO 4406: 1999
<b>Messbereich/ Reinheitsklassen</b>	ISO 4406: 1999 Code 0 bis 25 NAS 1638 Klasse 00 bis 12 AS4059 Rev.E. Tabelle 1 u. 2 Größen A-F: Klassen 000 bis 12, ISO 11218 Klassen 00 bis 12 (niedrigere Codes bzw. Klassen sind testzeitabhängig)
<b>Genauigkeit</b>	± ½ Code für 4, 6, 14µm(c). ± 1 Code für größere Partikel
<b>Kalibrierung</b>	jedes Gerät wird einzeln mit ISO Medium Test Dust(MTD) gemäß ISO 11171 (1999) kalibriert; Kalibriereinrichtung von IFTS zertifiziert
<b>Durchflussbereich</b>	20 - 400 ml/min
<b>Viskositätsbereich</b>	≤ 1000 mm²/s
<b>Medientemperatur</b>	-25 bis +80 °C *druckabhängig
<b>max. zul. Betriebsüberdruck</b>	400 bar statisch *temperaturabhängig * bei Anlagen mit extremen Druckspitzen bitte MP Filtri Ltd.(UK) kontaktieren
<b>Testdauer</b>	einstellbar zwischen 10 - 3600 Sek., werksseitig auf 120 Sek. eingestellt. Standardmäßig mit Start- verzögerung und frei programmierbaren Testintervallen
<b>Wassersensor</b>	% RH (relative Feuchte) ±3%

<b>Temperatursensor</b>	±3°C
<b>Volumenstrommessung</b>	nur als Anzeige
<b>Datenspeicher</b>	max.4000 Tests
<b>Schnittstellen</b>	RS485, RS232, MODBUS, CANBUS
<b>max. zul. Temperatur im Sensorbereich</b>	-25°C bis 80°C für Version "0" -25°C to 55°C für Version "K"
<b>Schutzklasse</b>	IP 65/IP 67 Schlagfestigkeit IK04
<b>Gewicht</b>	1,15kg
<b>elektr. Spannung</b>	Voltage 9 - 36V DC
<b>Versorgungsstrom bei</b>	12V      24V      36V Version "0"      70mA      40mA      30mA Version "K"      150mA      80mA      60mA
<b>Leistung</b>	<2,2W
<b>Gehäuse-Oberflächenbehandlung</b>	lackiert, Farbe auf Polyurethanbasis gemäß BS X34BFarbe BS381-638 (dunkelgrau) <b>geprüft nach:</b> BS2X34A u. BS2X34B, MM0114 u. SP-J-513-083 T. II Cl. A <b>erf'ilt:</b> MIL-PRF-85285
<b>mediumberührte Teile</b>	M - C46400 Cu-Legierung, 316 Edelstahl, Viton, FR4, Saphir. N - 316 Edelstahl, Viton, Saphir S - 316 Edelstahl, Perfluorkautschuk (FFKM), Saphir, EPDM.

## W Wasser- und Temperatursensor



The ICM-Version "W" zeigt den Wassergehalt in Prozent von der Sättigungsgrenze und die dazugehörige Temperatur in °C an. 100% relative Feuchte (RH) ist der Punkt, an dem freies Wasser in Fluiden vorliegt, d. h. das Fluid ist nicht mehr in der Lage, das Wasser in gelöster Form zu halten.

Durch frühzeitiges Erkennen können teure, durch

freies Wasser verursachte Schäden vermieden werden, z. B.

- Korrosion
- Oberflächenermüdung wie z. B. Lagerpitting
- reduzierte Schmierfähigkeit und Nachlassen der Scherfestigkeit des Fluides

## M N S Medienverträglichkeit

Der ICM ist je nach Ausführung mit nahezu allen gängigen und branchenüblichen Hydraulikmedienkompatibel.

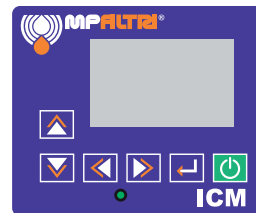
	mediumberührte Teile	geeignet für
<b>M</b>	Messing, Viton u. FR4	synthetische u. mineralölbasische Fluide, Diesel u. Petroleum
<b>N*</b>	austenitischer Edelstahl, Viton	Offshore- u. wasserhaltige Fluide
<b>S*</b>	austenitischer Edelstahl, Perfluorkautschuk (FFKM)	Phosphatester u. aggressive Fluide**

\*Achtung: Die Versionen "N" u. "S" sind nicht mit Wassersensor lieferbar.

\*\*Bei Unklarheiten in Bezug auf Mediumverträglichkeit bitte MP Filtri kontaktieren.

## K Display u. Tastenfeld

Version "K" – hat zusätzlich 6 Tasten und ein 128 x 64 Pixel großes LCD-Display.



Version "K"



Version "O"  
(OEM-Produkt)

## R Relays



Die Version "R" misst und zeigt wie alle anderen Typen über 8 Kanäle die Reinheitsklassencodes gemäß aller gängigen Normen an. Kundenspezifisch können Alarm-Einstellungen programmiert und deren Zustand an der Multi-color-LED oder einer SPS abgelesen werden.

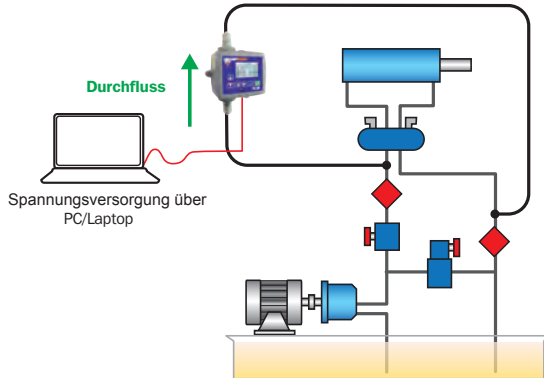
### Alarmarten

- Reinheitsklassencodes und/oder Partikelanzahl
- Wassergehalt
- Temperatur

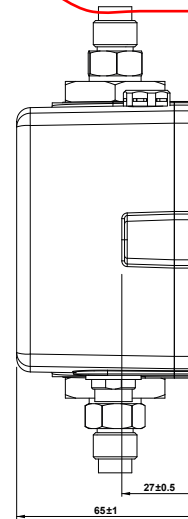
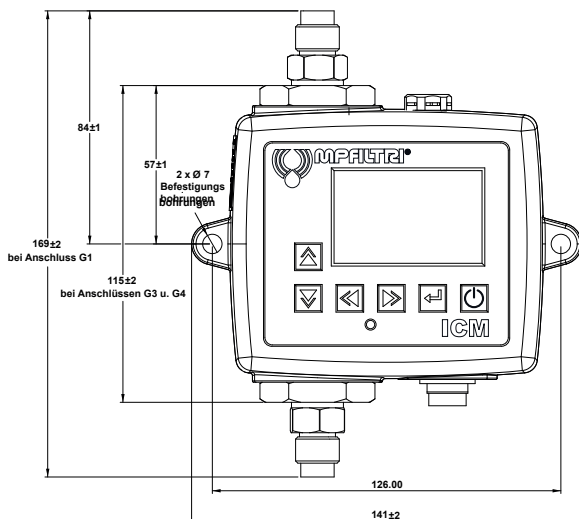
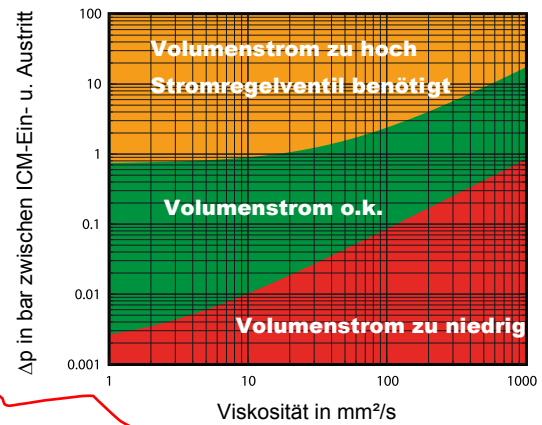
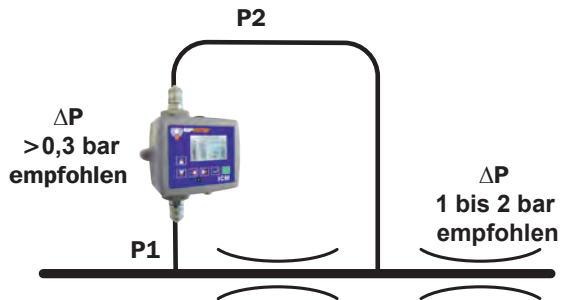
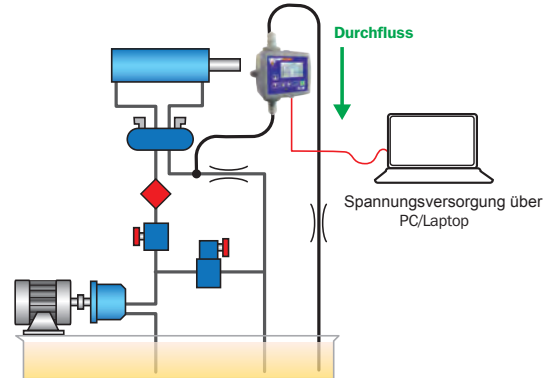
\* Anmerkung: Werksseitig ist kein Alarm gesetzt, d. h. die Alarmgrenzen müssen kundenseitig definiert und programmiert werden.

# ICM – Montagehinweise

typische Messanordnung im Druckkreis



typische Messanordnung im Rücklauf



Der ICM muss senkrecht mit Durchfluss von unten nach oben montiert werden.

# Zubehör

## Schnittstellen-Adapter

Es können 2 fertig konfektionierte Schnittstellen-Adapter zusammen mit dem ICM bestellt werden. Der USB-Adapter ermöglicht die Steuerung über Laptop (RS485 auf RS232) und der Ethernet-Adapter sorgt für die Verbindung zu einem Netzwerk-Hub.

Über ein Netzgerät können beide Adapter den ICM bzw. RDU mit Spannung versorgen. Der USB-Adapter kann alternativ Spannung vom Laptop direkt über das USB-Kabel liefern.

Beide Adapter werden standardmäßig mit Netzgerät und 3m vorkonfektioniertem Kabel geliefert.

### Bestellschlüssel

ICM	USBi
ICM	ETHi



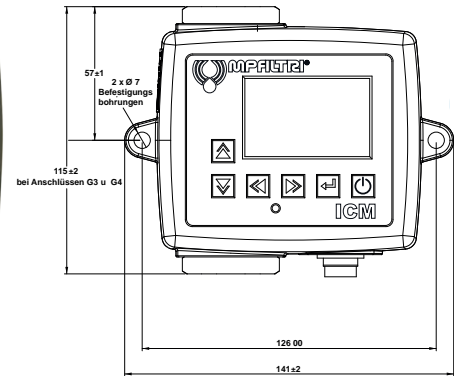
## ICM-RDU

Das Fernanzeige-Modul ICM-RDU ist für Einsatzfälle vorgesehen, in denen der ICM außer Reich- oder Sichtweite montiert ist. Der ICM kann problemlos über das RDU gesteuert werden.

\*Anmerkung: Abmessungen und Montage mit ICM identisch.

### Bestellschlüssel

ICM	RDU	0 (lackiert)
-----	-----	--------------



## ICM-FC1

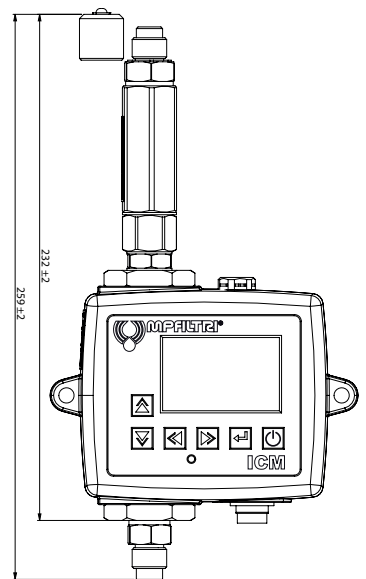
A Hierbei handelt es sich um ein eigens für den ICM entwickeltes Stromregelventil, welches immer dann einzusetzen ist, wenn der Volumenstrom über den ICM 400ml/min übersteigt.

Das ICM-FC1 wird generell mit Adapter geliefert, so dass es direkt an den ICM montiert werden kann.

max. zul. Betriebsüberdruck - 400 bar  
möglicher Einsatzbereich - 4 bar bis 400 bar  $\Delta P$

### Bestellschlüssel

ICM	FC1	M	G1
ICM	FC1	M	G3
ICM	FC1	N	G1
ICM	FC1	N	G3
ICM	FC1	S	G1
ICM	FC1	S	G3

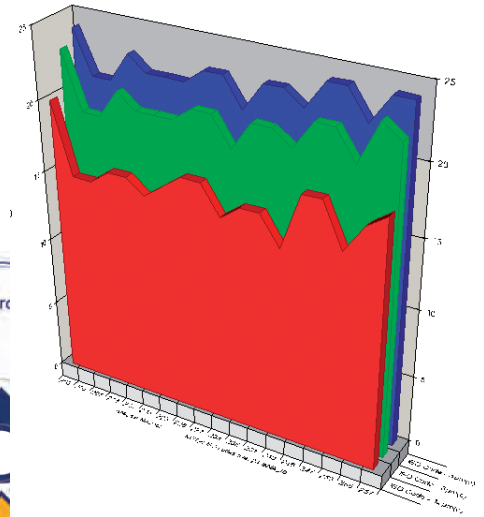


# Software

## LPA View Software

Mit der LPA-View Software verbunden überträgt der ICM neue Testergebnisse unmittelbar und bei Bedarf ältere aus dem ICM-internen Speicher.

- öffnet mit Windows 2000, XP, Vista und Windows 7.
- alle Testparameter wie z. B. Testzeiten oder Alarme frei programmierbar
- einfache Testbericht-Erstellung
- Trendanalyse möglich
- Ergebnisse graphisch darstellbar
- kompatibel mit allen anderen Fluid-Controlling-Produkten



## Website

## www.mpfiltri.co.uk

- Wenn Sie nicht genau wissen, was Sie benötigen, senden Sie unser Formblatt "Anfrage" ausgefüllt unser Verkaufsteam. Oder kontaktieren Sie unser Verkaufsteam einfach per Telefon, um die gewünschten Informationen zu erhalten.
- Unsere Medium-Verträglichkeitsliste wird ständig ergänzt. Sie finden dort sowohl gängige als auch neue und außergewöhnliche Fluide. Sollten Sie ihr Fluid dort nicht finden, lassen Sie es uns wissen.
- Bestehende Kunden können sich die jeweils neueste Version der Software jederzeit von der Website herunterladen.
- Prospekte, Handbücher und Produktinformationen stehen als PDF-Files zur Verfügung.
- Nutzen Sie unseren RSS-Feed-Service, um ständig neueste Informationen über Produkte, Website, Broschüren oder unsere Firma zu erhalten!

The screenshot shows the MP Filtri website interface. At the top, there's a navigation bar with 'Condition Monitoring Products Contact Details'. Below that, several main sections are visible: 'About Us', 'Products and Services', 'News and Events', and 'Fluid Compatibility Chart'. The 'Fluid Compatibility Chart' section includes a table with columns for Fluid Type, ICM, LPA, PHL, CML, FCI, B910, and B220. Below the table, there are sections for 'Spares & Accessories' and 'Product Literature'. At the bottom, there's a contact form and a language selection dropdown.



# Gewährleistung und Rekalibrierung

**Gewährleistung** Für den ICM besteht eine Gewährleistungspflicht für die Dauer von 12 Monaten ab Liefereingang.

**Rekalibrierung** Wie für alle anderen Messmittel, empfiehlt MP Filtri auch für den ICM eine Rekalibrierung in regelmäßigen Zeitintervallen. Wie häufig dies stattfinden muss, hängt mitunter von kundeninternen, im Rahmen des Qualitätsmanagement festgelegten Richtlinien ab. Bitte beachten Sie, dass die Verantwortung für nicht mehr kalibrierte Messmittel einzig und alleine auf Seiten des Kunden liegt. Nähere Informationen bzgl. Rekalibrierung erhalten Sie von einer unserer Vertretungen. Die Produkte RDU, FC1, USBi und ETHi brauchen keine Rekalibrierung.

## Bestellschlüssel

## Beispiel: ICM - W - M - K - R - O - G1



**ICM** kann ohne Peripherie allein eingesetzt werden oder über PC, SPS oder das ICM-RDU angesteuert werden. 3m Steuerkabel im Lieferumfang enthalten

### Wasser-Sensor

**W** mit Wasser- und Temperatur-Sensor

**O** ohne Wasser- und Temperatur-Sensor

\* bei Anlagen mit extremen Druckspitzen bitte MP Filtri kontaktieren

### Medienverträglichkeit

**M** geeignet für synthetische und mineralölbasische Fluide

**N** geeignet für Offshore- und wasserhaltige Fluide\*

**S** geeignet für Phosphatester und aggressive Fluide\*

\* Achtung: Die Versionen "N" und "S" sind nur mit eloxiertem Gehäuse und ohne Wassersensor lieferbar.

### Display und Tastenfeld

**K** mit Display u. Tastenfeld - hat 6 Tasten und ein 128 x 64 Pixel großes LCD-Display

**O** ohne Display u. Tastenfeld

### Relais

**R** mit Relais

**O** ohne Relais

### Gehäuse

**O** lackiert

### Anschlussgrößen

**G1** ICM mit Minimes-Anschlüssen M16 x 2

**G3** 1/4" BSP

**G4** 7/16" UNF

## ACHTUNG

Hydraulic systems contain dangerous fluids at high pressures and temperatures. Installation, servicing and adjustment are only to be performed by qualified personnel. Do not tamper with this device. Do not use this product outside the parameters specified in this document & other related literature.



### ITALY (Head Quarters)

**MP FILTRI S.p.A.**

Tel. +39.02/95703.1  
Fax +39.02/95741497  
95740188

email: sales@mpfiltri.com  
http://www.mpfiltri.com

### UNITED KINGDOM

**MP FILTRI UK Ltd.**

Tel: +44.1451-822522  
Fax: +44.1451-822282  
email: sales@mpfiltri.co.uk  
http://www.mpfiltri.co.uk

### CANADA

**MP FILTRI CANADA Inc.**

Tel: +1.905-303-1369  
Fax: +1.905-303-7256  
email: mail@mpfiltricanada.com  
http://www.mpfiltricanada.com

### CHINA

**MP FILTRI (SHANGHAI) CO LTD**

Tel: +86.21-58919916  
Fax: +86.21-58919667  
sales@mpfiltrishanghai.com  
http://www.mpfiltrichina.com

### FRANCE

**MP FILTRI FRANCE**

Tel: +33.1-40-86-47-00  
Fax: +33.1-40-86-47-09  
email: contact@mpfiltrifrance.com  
http://www.mpfiltri.com

### INDIA

**MP FILTRI INDIA**

Tel: +91 9945599899  
email: s.mishra@mpfiltri.com  
http://www.mpfiltri.com

### GERMANY

**MP FILTRI D GmbH**

Tel: +49.6806-85022.0  
Fax: +49.6806-85022.18  
email: service@mpfiltri.de  
http://www.mpfiltri.com

### RUSSIAN FEDERATION

**MP FILTRI RUSSIA INC**

Phone mobile: +7.095-502-5411  
Fax: +7.095-205-9410  
email: mpfiltrirusia@yahoo.com  
http://www.mpfiltri.ru

### USA

**MP FILTRI USA Inc.**

Tel: +1.215-529-1300  
Fax: +1.215-529-1902  
email: sales@mpfiltriusa.com  
http://www.mpfiltriusa.com

### UAE

**MP FILTRI UAE**

Tel: +91 9945599899  
email: s.mishra@mpfiltri.com  
http://www.mpfiltri.com